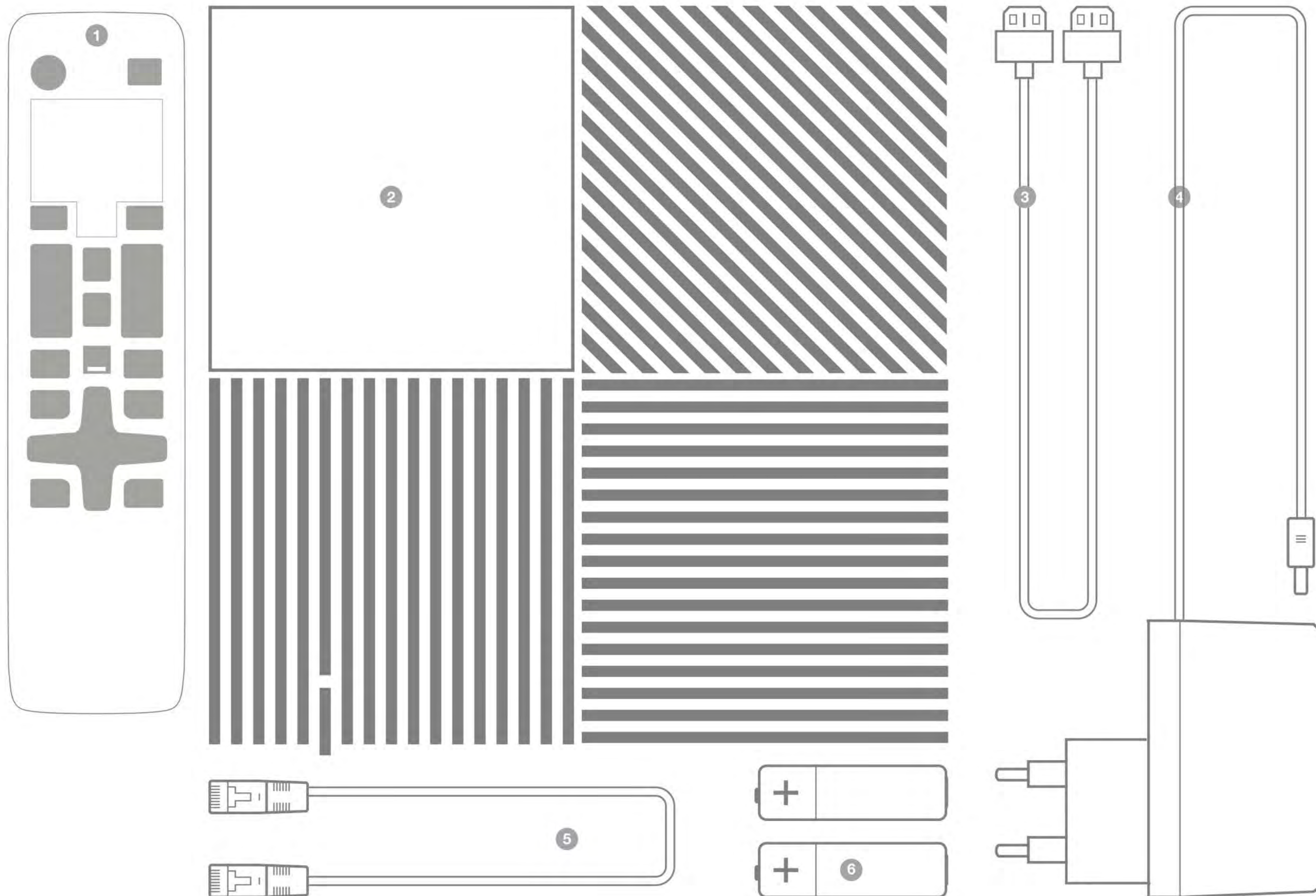


Conținutul cutiei:

- 1 1 telecomandă
- 2 1 decodor TV
- 3 1 cablu HDMI
- 4 1 bloc de alimentare
- 5 1 cablu de rețea UTP
- 6 2 baterii AAA

Содержание коробки:

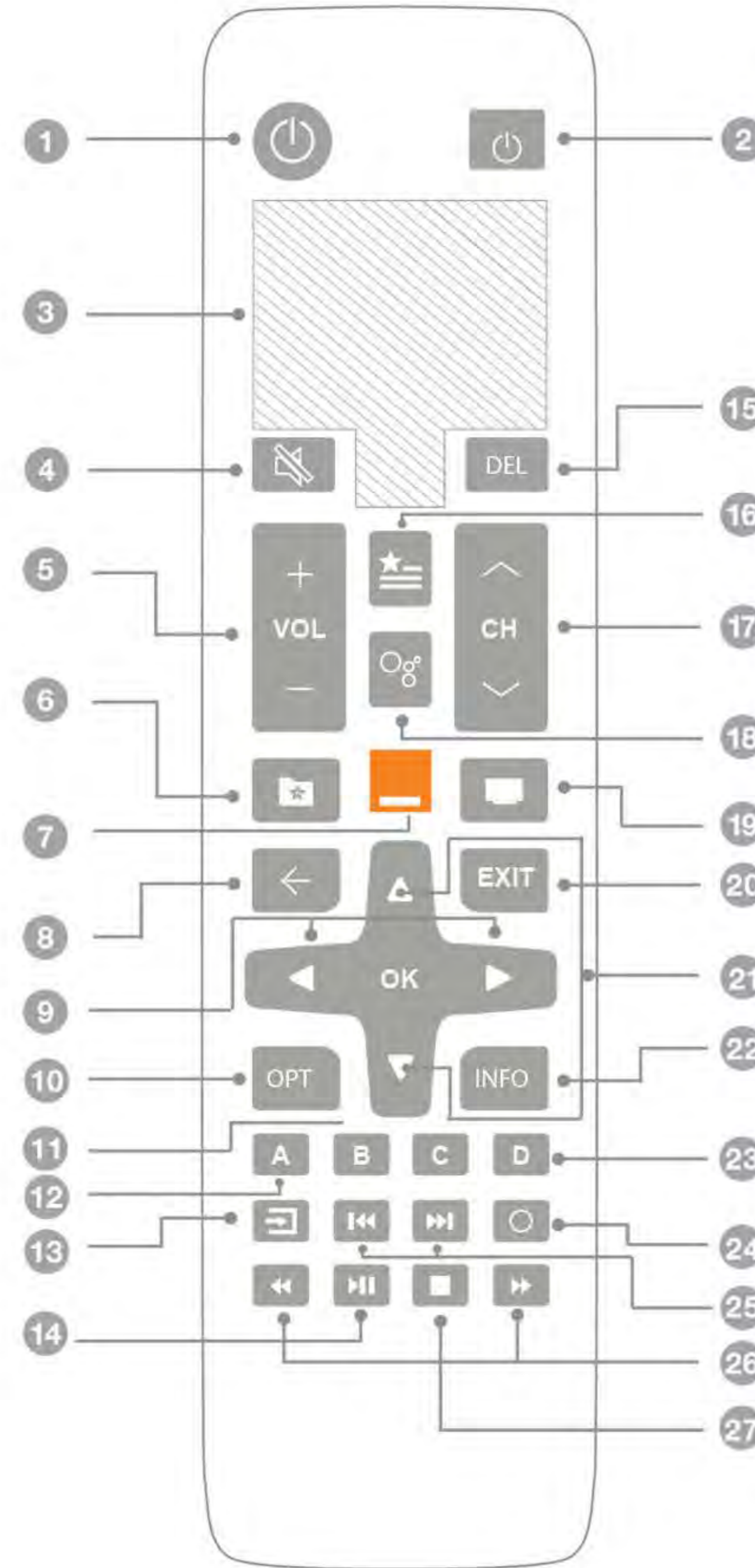
- 1 1 пульт дистанционного управления
- 2 1 ТВ-декодер
- 3 1 кабель HDMI
- 4 1 блок питания
- 5 1 сетевой кабель UTP
- 6 2 батареи AAA



Telecomanda și funcțiile sale:

- 1 Conectarea/Deconectarea Decodorului TV
- 2 Conectarea/Deconectarea TV
- 3 0-9: Selecția canalelor după număr
- 4 Oprirea sunetului
- 5 Modificarea volumului sunetului
- 6 Deschide Colecția de video-uri
- 7 Trecerea în Meniul principal
- 8 Revenire la canalul/ecranul anterior
- 9 Afișarea informațiilor despre evenimentul precedent/următor de la postul TV selectat sau navigarea în stânga/în dreapta
- 10 Deschiderea meniului de setări
- 11 Deschiderea listei de canale sau confirmarea acțiunii/selecției
- 12 Schimbarea limbii de difuzare a postului TV
- 13 Selectarea sursei conectate la decodorul TV
- 14 Pauză/Reluare
- 15 Ștergerea ultimului caracter introdus în meniuri aplicabile
- 16 Deschiderea listei de canale favorite
- 17 Selectarea canalului următor/precedent
- 18 Deschiderea ferestrei de căutare Google
- 19 Deschiderea ghidului electronic de programe TV
- 20 Ieșire din meniu
- 21 Selectarea canalului următor/precedent sau navigare în sus/în jos
- 22 Afișarea informațiilor detaliate despre emisiunea/video-ul rulat la moment
- 23 Adăugarea subtitrărilor/Modificarea limbii subtitrărilor pentru posturi TV aplicabile
- 24 În ferestre aplicabile – începerea înregistrării
- 25 În ferestre aplicabile – derulare 30 sec. înapoi/derulare 30 sec. înainte
- 26 În ferestre aplicabile – derulare rapidă în urmă/înainte sau trecere la programul zilei precedente (-24h) /următoare(+24h) în Ghidul electronic de programe
- 27 În ferestre aplicabile – oprește video-ul și pornește ultimul post TV

Telecomanda Orange poate fi utilizată pentru controlul unor funcții de bază ale TV-ului dvs. Astfel, aveți nevoie doar de telecomanda Orange atât pentru controlul TV-ului, cât și a decodorului TV. Pentru instrucțiuni privind programarea telecomenzii universale, accesați ghidul de utilizare a Orange TV Box 4K pe orange.md/echipamente sau scanați:

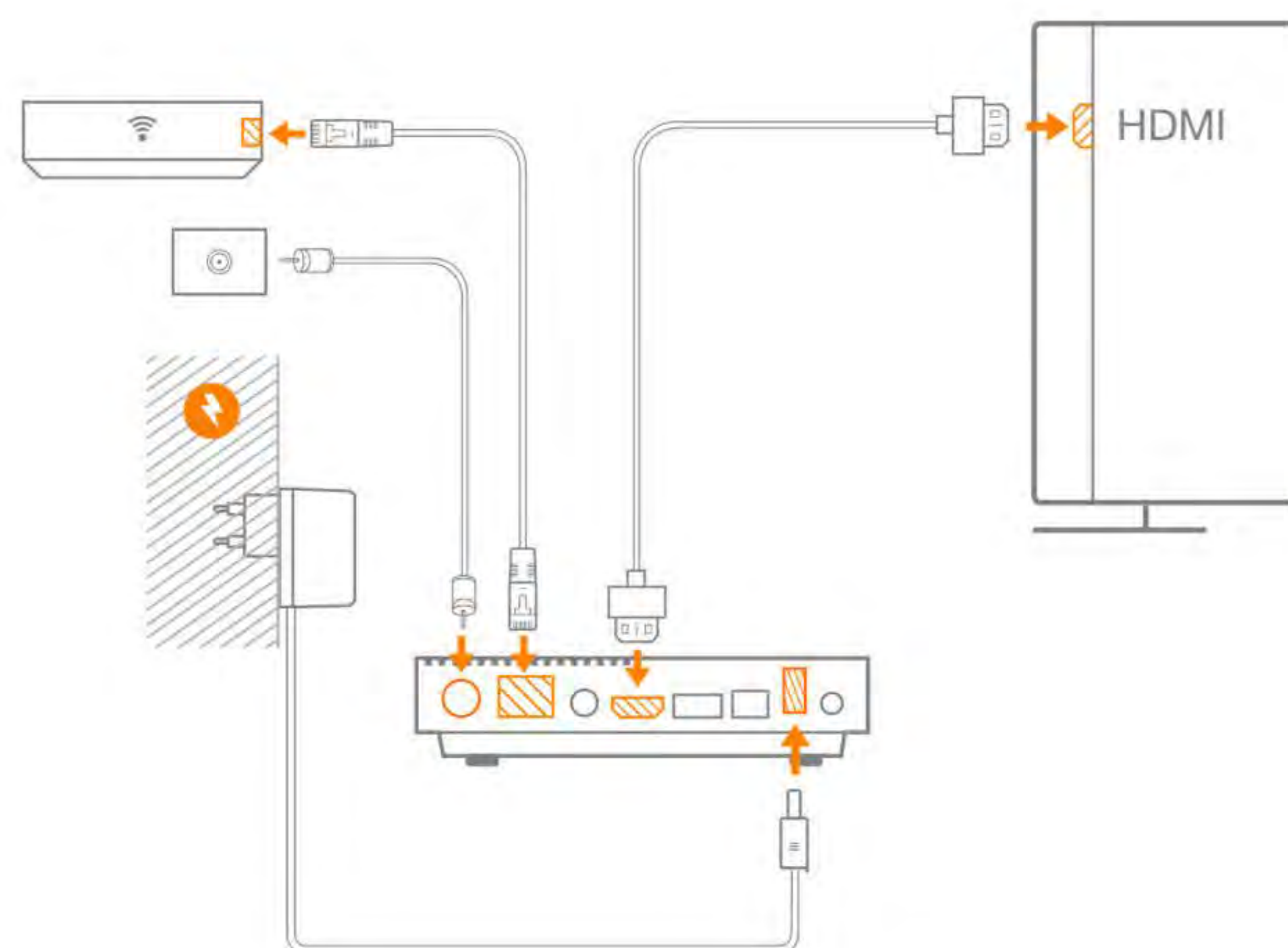


Пульт дистанционного управления и его функции

- 1 Включение / Выключение ТВ-декодера
- 2 Включение / Выключение телевизора
- 3 0-9: Выбор канала
- 4 Включение/Выключение звука
- 5 Изменение громкости звука
- 6 Вход в Видео-Коллекцию
- 7 Главное Меню
- 8 Вернуться на предыдущий канал / экран
- 9 Отображение информации о предыдущем/следующем событии на текущем канале или навигация влево/вправо
- 10 Вызов меню настроек
- 11 Открытие списка каналов или подтверждение действия/выбора
- 12 Изменение языка вещания телеканала
- 13 Выберите источник, подключенный к ТВ-приставке
- 14 Пауза/Возобновить просмотр
- 15 Удаление последнего введенного символа
- 16 Вход в список избранных каналов
- 17 Переключение каналов вперед/назад
- 18 Открытие окна поиска Google
- 19 Вызов EPG (электронный телегид)
- 20 Выход из меню/сторонних приложений
- 21 Переключение тв-каналов вперед/назад или навигация вверх/вниз
- 22 Отобразить подробную информацию о воспроизводимом шоу / видео
- 23 Добавить субтитры / изменить язык субтитров для соответствующих телеканалов
- 24 В соответствующих окнах - начать запись
- 25 В соответствующих окнах – перемотка на 30 сек. назад/вперед
- 26 В соответствующих окнах - быстрая перемотка назад/вперед или отобразить программу предыдущего дня(-24 часа)/ следующего дня (+24 часа) в EPG (электронный телегид)
- 27 В соответствующих окнах - выключить видео и запустить последний телеканал.

Пульт дистанционного управления Orange может использоваться для контроля некоторых функций вашего телевизора. Таким образом, для управления телевизором и декодером вы сможете использовать только пульт Orange. Инструкций по программированию универсального пульта можно найти в Руководстве пользователя по ссылке orange.md/ustroystva или по QR-коду:



1

Conectați cablurile necesare

- Conectați blocul de alimentare la decodorul TV.
- Conectați decodorul TV și televizorul, utilizând cablul HDMI din cutie.
- Conectați cablul coaxial (RG6) la decodorul TV.
- Conectați decodorul TV și modemul prin cablul de rețea UTP (metoda recomandată). Dacă conectarea prin cablu nu e posibilă, decodorul TV poate fi unit la Internet prin Wi-Fi, utilizând un echipament Wi-Fi adițional.
- Introduceți bateriile din set în telecomandă.
- Conectați blocul de alimentare al decodorului TV la priza electrică.
- Porniți decodorul TV apăsând pe butonul ON/OFF de pe partea din spate a echipamentului

Подключите необходимые кабели

- Подсоедините блок питания к ТВ-декодеру.
- Подключите ТВ-декодер к телевизору с помощью предоставленного HDMI кабеля.
- Подключите коаксиальный кабель (RG6) к ТВ-декодеру.
- Подключите ТВ-декодер к модему через сетевой кабель UTP (рекомендуемый метод). Если соединение через кабель невозможно, то ТВ-декодер может быть подключен к интернету через Wi-Fi, с помощью дополнительного оборудования.
- Вставьте батареи в пульт дистанционного управления.
- Подсоедините блок питания ТВ-декодера к электрической розетке.
- Включите ТВ-декодер, нажав кнопку включения / выключения на задней панели.

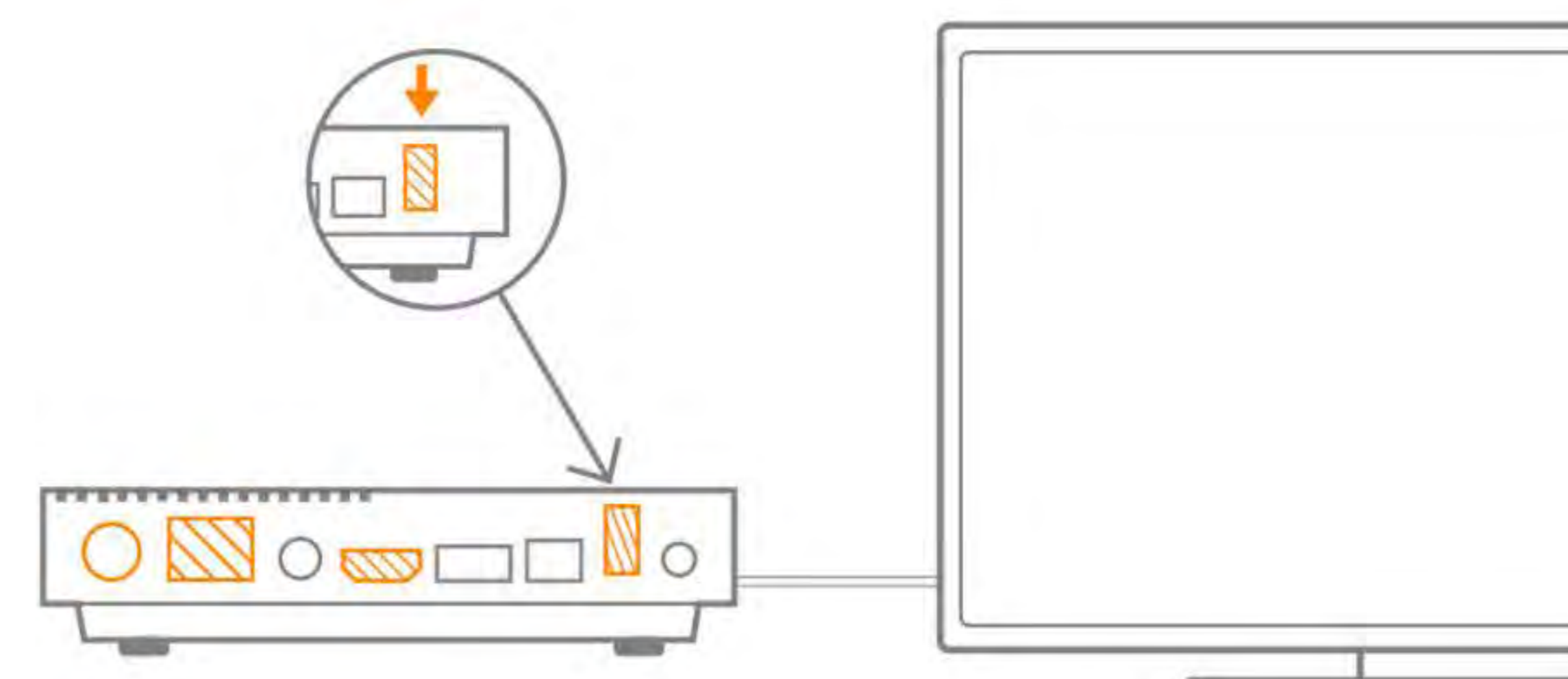
2

Porniți televizorul

Porniți televizorul și selectați sursa HDMI la care a fost conectat cablul HDMI al decodorului TV.

Включите телевизор

Включите телевизор и выберите источник HDMI, к которому был подключен ТВ-декодер.

3

Urmați instrucțiunile de pe ecran

Urmați toate instrucțiunile ce vor apărea pe ecran. La sfârșitul instalării veți urmări un ghid scurt de utilizare a principalelor funcționalități ale decodorului TV.

Следуйте инструкциям на экране

Следуйте всем инструкциям, которые появятся на экране. В конце установки будет представлено краткое описание основных функций ТВ-декодера.